





Verlegeanleitung

LORO- DRAINLET® Flachdachabläufe, mit Klemmflansch, Auslauf seitlich

Serie 84 (DL)

aus Edelstahl, nach EN 1253, DN 70, DN 100 und DN 125

Systemübersicht

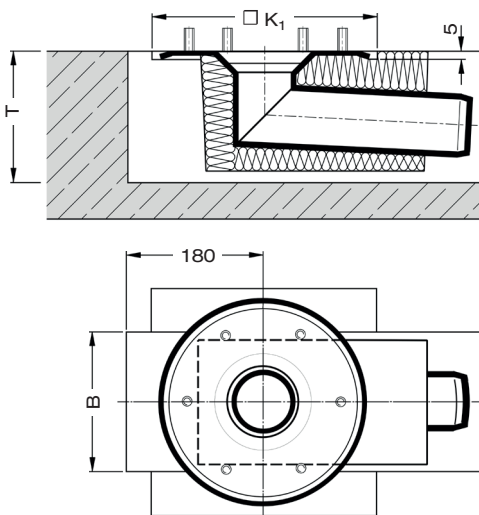
Serie 84 (DL)	Serie 84 (DL) Notablauf	Serie 84 (DL)	Serie 84 (DL) Notablauf
			
Ausf. a: DN 70: 21514.070X DN 100: 21514.100X DN 125: 21514.125X Ausf. b: DN 70: 21515.070X DN 100: 21515.100X DN 125: 21515.125X Ausf. c: DN 70: 21516.070X DN 100: 21516.100X DN 125: 21516.125X	Ausf. a: DN 70: 21714.070X DN 100: 21714.100X Ausf. b: DN 70: 21715.070X DN 100: 21715.100X Ausf. c: DN 70: 21716.070X DN 100: 21716.100X	Ausf. a: DN 70: 21524.070X DN 100: 21524.100X DN 125: 21524.125X Ausf. b: DN 70: 21525.070X DN 100: 21525.100X DN 125: 21525.125X Ausf. c: DN 70: 21526.070X DN 100: 21526.100X DN 125: 21526.125X	Ausf. a: DN 70: 21734.070X DN 100: 21734.100X Ausf. b: DN 70: 21735.070X DN 100: 21735.100X Ausf. c: DN 70: 21736.070X DN 100: 21736.100X

Ausf. a = ohne Wärmedämmung, Ausf. b = mit Wärmedämmung, Ausf. c = mit Wärmedämmung und Heizung

Begleitheizung

Wir empfehlen, nach Prüfung Dachabläufe und Leitungen in frostgefährdeten Bereichen gegebenenfalls mit einer bauseitigen Begleitheizung zu versehen (s. DIN EN 12056, Teil 1, bzw. DIN 1986, Teil 100).

Aussparungsmaße



Auslauf seitlich

DN	Aussparungstiefe T		Aussparungsbreite B	
	a	b	a	b
70	130	150	140	160
100	170	190	160	200
125	200	210	190	230

DN	Aussparung □ K ₁	
	a	b
70	260	260
100	320	320
125	340	340

a = ohne Wärmedämmung
b = mit Wärmedämmung

Diese Verlegeanleitung gilt auch für die Flachdach-Notabläufe!

a.) Einbau im Betondach

Siebkorb mit beiliegenden 3 Stück Befestigungsschrauben mit Losflansch verschrauben. Befestigung handfest bis max. 5 Nm.
 Losflansch mit beiliegenden 6 Stück Sechskantflanschmutter M 10 mit Ablaufkörper verschrauben. Anzieh-Drehmoment: 20 Nm (Dachdichtungsbahn aus Bitumen) bzw. 30 Nm (Dachdichtungsbahn aus Kunststoff).
 Überstände der Abdichtungslage in den Einlaufbereich sind zu entfernen.
Nach der Fachregel für Abdichtungen (Flachdachrichtlinie Ausgabe Dezember 2016) müssen die Muttern der Flanschverbindungen 3x angezogen werden. Das letzte Nachziehen sollte frühestens nach 24 Stunden erfolgen (siehe auch Verlegung Punkt 4).

Für das Vorlochen der Dachdichtungsbahn Losflansch als Lochschablone verwenden. Die Kompressionsdichtung ist auf dem Festflansch unter der Dachdichtungsbahn anzuordnen. Kompressionsdichtung für Dachdichtungsbahnen aus Bitumen nicht erforderlich. Bituminöse Abdichtungen sind im Klemmbereich zweilagig auszuführen. **Die Verarbeitungsrichtlinien der Dachbahnhersteller sind zu beachten.**

Wenn eine zweite Kompressionsdichtung unter dem Losflansch erforderlich ist, kann diese bauseits aus demselben Material wie die Dachdichtungsbahn hergestellt werden. Der Losflansch kann auch hier als Schablone genutzt werden. Alternativ kann eine zweite Kompressionsdichtung im LOROWERK angefordert werden.

Das Auslaufende des Ablaufkörpers mit Gleitmittel einstreichen und durch die Wärmedämmung in Dichtelement des Unterteils einschieben. Kontrollieren, dass Verbindung mit Unterteil korrekt durchgeführt ist.

Verstellbereich des Ablaufkörpers: 80 - 200 mm.
 Bei Wärmedämmungen über 200 mm Stärke LORO-X Rohr als Verlängerung einsetzen.
 Bei Wärmedämmungen unter 150 mm Stärke ist das Ablaufrohr des Ablaufkörpers entsprechend zu kürzen.
Erforderlicher Mindesteinschub: 45 mm.
 Aussparungsmaße der Wärmedämmung:

DN	d ₁	d ₂
70	260	122
100	320	142
125	340	172

Losflansch mit beiliegenden 6 Stück Sechskantflanschmutter M 10 mit Unterteil verschrauben. Anzieh-Drehmoment: 20 Nm (Dampfsperrbahn aus Bitumen) bzw. 30 Nm (Dampfsperrbahn aus Kunststoff).

Für das Vorlochen der Dampfsperrbahn Losflansch als Lochschablone verwenden. Die Kompressionsdichtung ist auf dem Festflansch unter der Dampfsperrbahn anzuordnen. Kompressionsdichtung für Dampfsperrbahnen aus Bitumen nicht erforderlich.

Wenn eine zweite Kompressionsdichtung unter dem Losflansch erforderlich ist, kann diese bauseits aus demselben Material wie die Dampfsperrbahn hergestellt werden. Der Losflansch kann auch hier als Schablone genutzt werden. Alternativ kann eine zweite Kompressionsdichtung im LOROWERK angefordert werden.

LORO-X Dichtelement in die Muffe des Unterteils einsetzen und flächendeckend mit LORO-X Gleitmittel einstreichen.

Achtung: Auf einwandfreien Sitz des Dichtelementes achten, um die Rückstausicherheit zu gewährleisten.

Unterteil einsetzen und befestigen, z.B. mit Befestigungsflansch, Nr. 21910X. Dieser Artikel ist nicht im Standard-Lieferumfang enthalten. Bitte separat bestellen. Aussparungsmaße für LORO-DRAINLET® Flachdachabläufe seitlich siehe Seite 1.

